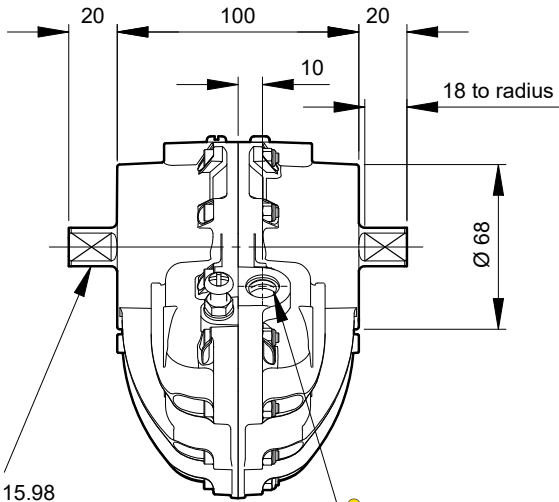


Standardowy łącznik  
(dostarczany z silownikiem  
0.37 lbs/0.17 kg)

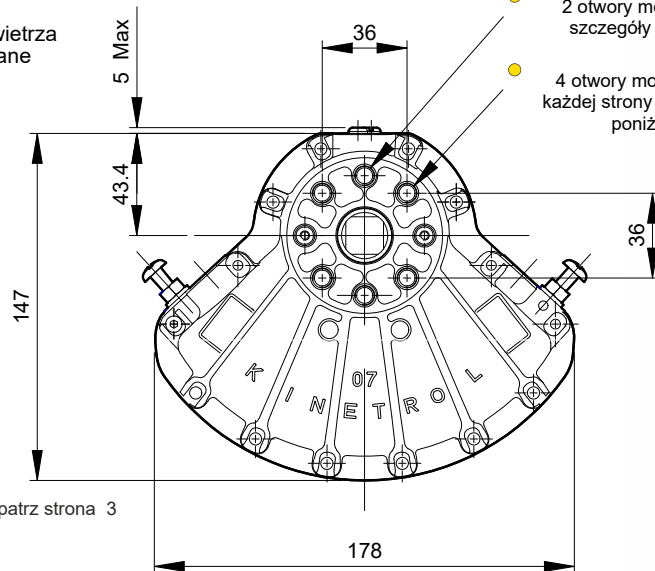


15.98  
15.93  
obydwa końce  
pokazane w  
środkowym  
położeniu

2 Porty powietrza  
gwintowane

● Porty powietrza/Otworki montażowe

Model	Porty powietrza	Otworki montażowe
074-100	G <sup>1</sup> / <sub>4</sub>	Otworki akcesoriów 4 x M8 x 16 głęb. na 50.9 PCD
077-100	1/4 NPT	2 x M8 x 16 głęb. na 50.8 PCD 4 x 5/16-18 UNC x 0.79" głęb. na 2" PCD 2 x 5/16 - 18 UNC x 0.63" głęb. na 2.00" PCD



2 otworki montażowe  
szczegóły poniżej

4 otworki montażowe z  
każdej strony szczegóły  
poniżej

Czerwony wskaźnik położenia dostarczany w standardzie. patrz strona 3

Specyfikacja

Moment wyjściowy

1080 lbf ins/124 Nm  
dla 100 psi/7 bar

Kąt obrotu  
(ustawialny)

84° - 100°  
(dostępne wersje  
ze specjalnym  
ograniczeniem)

Objętość wymiany

18.3 in<sup>3</sup>/300 cm<sup>3</sup>

Wykończenie

Farba epoksydowa

Waga

6.91 lb/3.13 kg  
(bez łącznika)

Więcej informacji w  
katalogu ogólnym  
strona 50

Opcje

- Wersje ze sprężyną powrotną - zamykanie CW , otwierania CCW or szczegóły strony 5-7
- Skrzynka wyłączników krańcowych dla sygnalizacji otwarcia/zamkn. Różne wykonania , wersje ATEX strona 9-12
- Intergalny zawór elmag. strona 20
- Pozycjoner pneumatyczny AP pełny zakres opcji strona 17/18
- Pozycjoner elektropneumatyczny EL pełny zakres opcji strona 15/16
- Pozycjoner on/ff P3 pełny zakres opcji z wersjami ATEX strona 21-23
- Wskaźnik stożkowy strona 20
- Wersja wysokotemperaturowa/ Niskotemperaturowa strona 47
- 180° - wersja na stronie 23/24
- Złącze żeńskie oraz szczegóły montażu w/g DIN 3337 i ISO 5211 strona 50
- ISO adaptor strona 8
- Wersje ze sprężyną do środka strona 24
- Ręczna przekładnia strona 46
- Identyfikacja kodu strona 62
- Wartości momentów strony 58-60

Dokument przetłumaczony przez partnera handlowego w Polsce

STIM

41-902 Bytom, ul. Składowa 26  
tel./fax 32 281 45 01, 32 281 99 80  
email: info@stim.bytom.pl, www.stim.bytom.pl



KINETROL 34

